

THIS DRAWING IS UNPUBLISHED. RELEASED FOR PUBLICATION

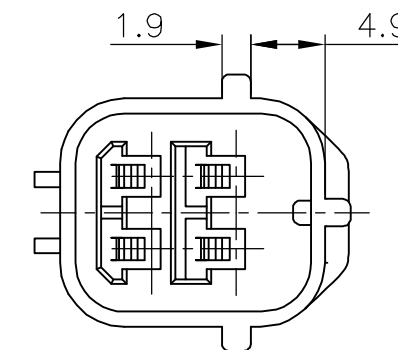
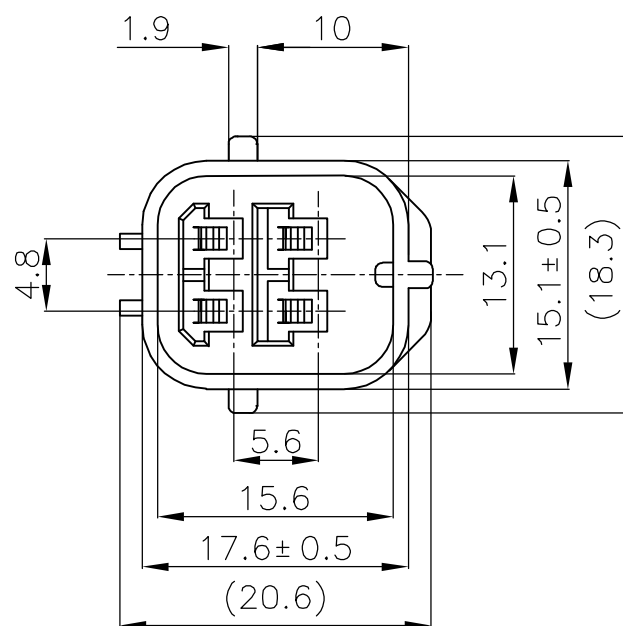
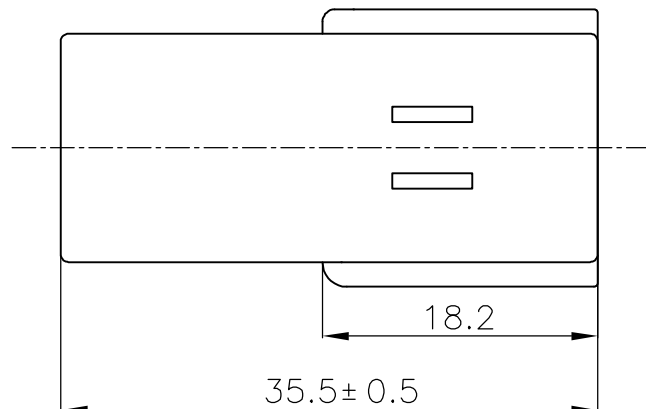
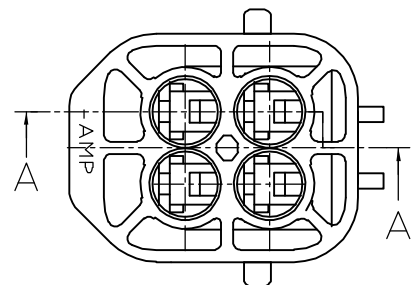
© COPYRIGHT BY TYCO ELECTRONICS CORPORATION. ALL RIGHTS RESERVED.

LOC J DIST -

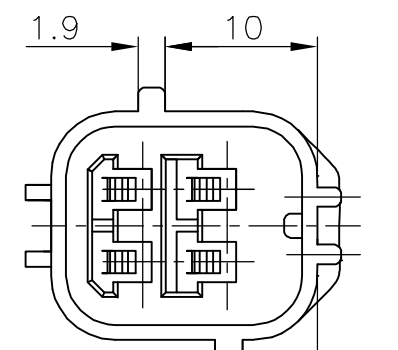
REVISIONS

変更

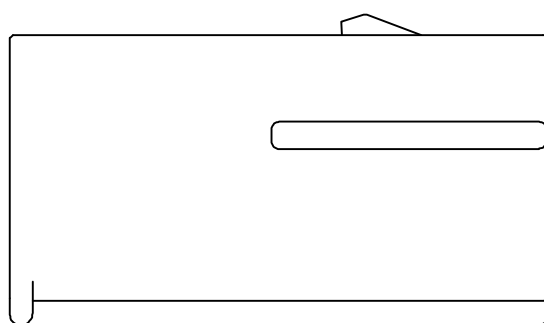
| P | LTR | DESCRIPTION | DATE | DWN | APVD |
|---|-------|---------------|---------|-----|------|
| C | -1 追加 | FJA0-0121-04 | 29SEP04 | DM | KS |
| D | -3 追加 | ECR-05-006572 | 07NOV05 | DM | YF |



174259-1



174259-3



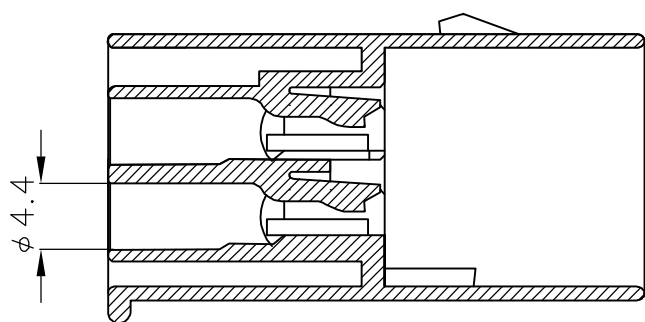
174259-2, 174259-6

注;

- 1 嵌合相手型番; 174257
- 2 本品はダブルロックプレートP/N 174260を装着して使用する

NOTE;

- 1 FOR PLUG HOUSING P/N 174257
- 2 THIS PART MUST BE USED WITH DOUBLE LOCK PLATE P/N 174260



A-A

| | | |
|--------------|------------------------------------|----------|
| 灰 GRAY | 4極 キャップ ハウジング 4POS. CAP HOUSING | 174259-6 |
| 濃灰 DARK GRAY | 4極 キャップ ハウジング 4POS. CAP HOUSING | 174259-3 |
| 黒 BLACK | 4極 キャップ ハウジング 4POS. CAP HOUSING | 174259-2 |
| 灰 GRAY | 4極 キャップ ハウジング 4POS. CAP HOUSING | 174259-1 |
| 色 COLOR | 名称 NAME | 型番 P/N |

| | | | | |
|---|--|----------------------------------|--|--------------------|
| THIS DRAWING IS A CONTROLLED DOCUMENT. | | DWN K.ODA 01AUG86 | Tyco Electronics AMP K.K. Kawasaki, Japan | |
| DIMENSIONS: 単位: 耗 mm | | CHK K.ODA 01AUG86 | | |
| TOLERANCES UNLESS OTHERWISE SPECIFIED: 一般公差 | | APVD M.NOGUCHI 06AUG86 | NAME 名称 | |
| 0 PLC ± 0.2 1 PLC ± 0.25 2 PLC ± 0.3 3 PLC ± . 4 PLC ± - ANGLES ± 3° | | PRODUCT SPEC 製品規格 108-5262 | 4P ECONOSEAL J-MARKII+ CONNECTOR CAP HOUSING | |
| MATERIAL 材料 PBT | | FINISH 仕上 - | APPLICATION SPEC 取付適用規格 114-5082 | RESTRICTED TO - |
| | | WEIGHT 4.5g | SIZE A3 | CAGE CODE 00779 |
| | | DRAWING NO 番号 C-174259 | | SCALE 尺度 2:1 |
| | | CUSTOMER DRAWING | | SHEET 1 OF 1 |
| | | | | REV D |